

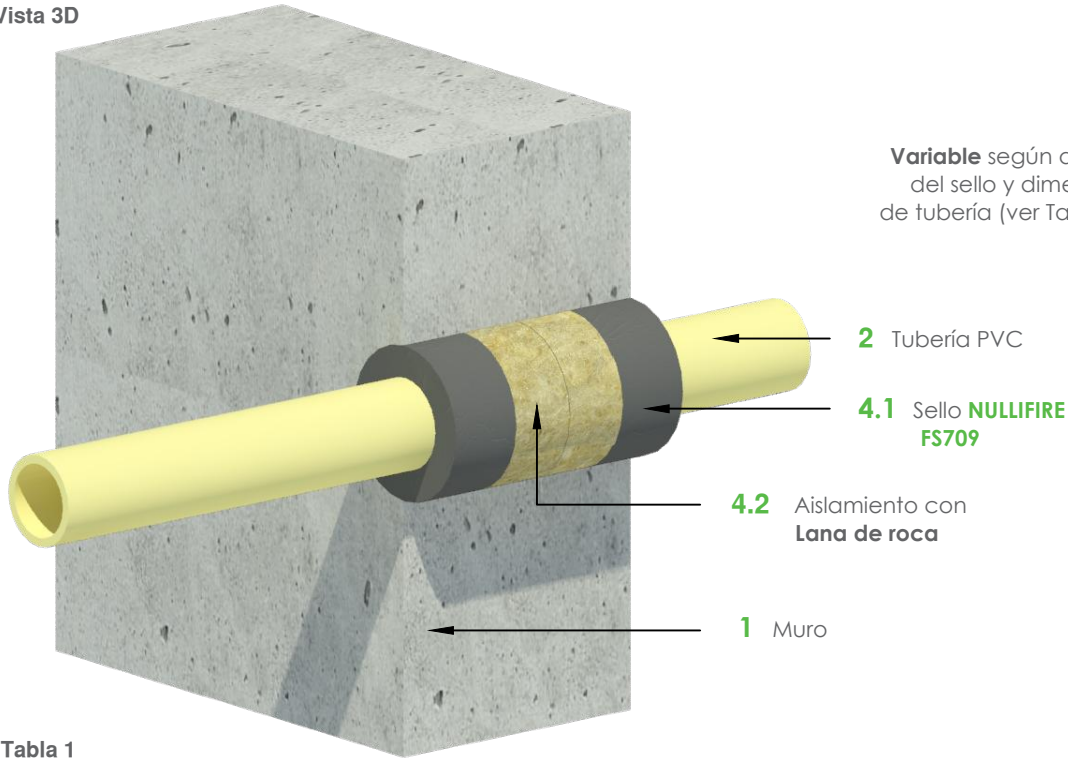
Detalle D1/SELLOS	Contiene INSTALACIÓN TÍPICA SELLO CORTAFUEGO PARA PASOS DE TUBERÍA PVC A TRAVÉS DE MURO	Sistema SELLADOR NULLIFIRE FS709	Línea PRODUCTOS CORTAFUEGOS Y SELLADORES	Fecha 10/12/2021	Versión V_01
Convenciones					Escala Sin escala



Documento definido con base en la certificación : **ETA 17 0388**

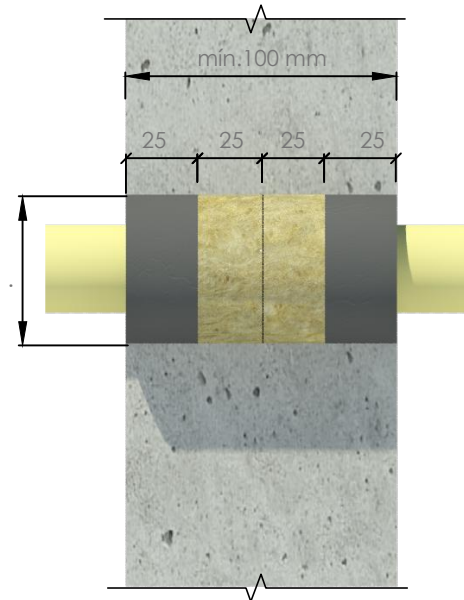
Tiempo de protección contra fuego: **Variable** (ver Tabla 1)
 Diámetro tubería: desde **40mm (1 1/2")** hasta **125 mm (5")**
 Ancho de muro: **100 mm** mínimo
 Material muro : **concreto ó Drywall**

Vista 3D



Variable según ancho del sello y dimensión de tubería (ver Tabla 1)

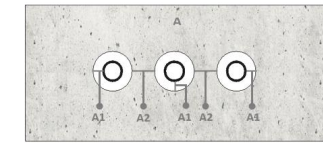
Vista en corte del muro con paso de tubería PVC



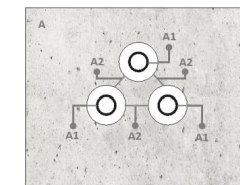
Vista frontal Espacio anular



Diagrama 1



A: Muro de concreto



A1: Espacio anular
16 ó 20 mm, depende de las dimensiones del tubo
A2: Distancia mínima entre sellos de penetración
65 mm y 100 mm hasta el borde del sello

Tabla 1

Tubería PVC	Dimensiones del sello Nullifire FS709	Material de respaldo	Clasificación / (E) Integridad y (I) Aislamiento contra fuego
125 mm de diámetro / espesor de lámina de 4,8 – 7,4 mm	16 mm ancho x 25 mm de profundidad en cada cara	Lana de roca de 25 mm de profundidad por ambas caras con densidad de 33kg/m3	El 120 min
125 mm de diámetro / espesor de lámina de 8,2 mm	20 mm ancho x 25 mm de profundidad en cada cara		
110 mm de diámetro / espesor de lámina de 3,2 mm	20 mm ancho x 25 mm de profundidad en cada cara		
40 mm de diámetro / espesor de lámina de 1,9 – 3,0 mm	16 mm ancho x 25 mm de profundidad en cada cara		E 120 min I 90 min

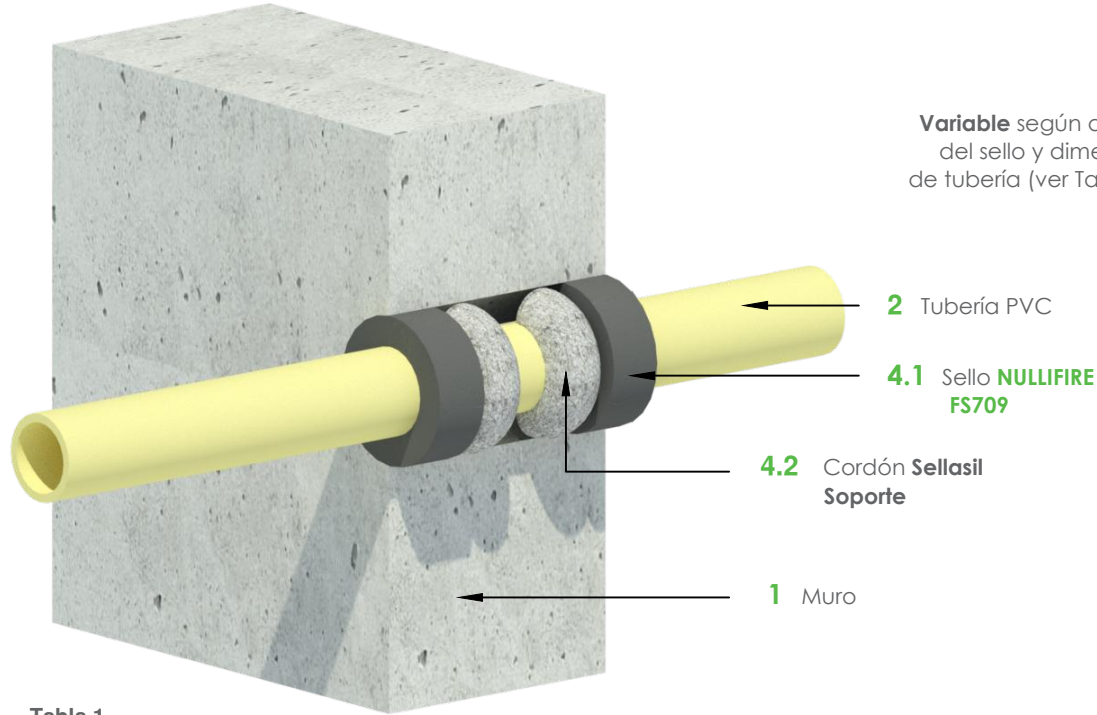
- 1 Pared/muro:** El muro debe tener un espesor/ ancho mínimo de **100 mm**. Para concreto o mampostería debe tener una densidad mínima de 780kg/m3; para concreto liviano de 600kg/m3 y para Drywall debe tener mínimo dos paneles de yeso tipo F en cada cara y montantes de mínimo 50mm. Con una densidad mínima de 650kg/m3.
- 2 Tubería PVC:** Tubería PVC de diámetros variables (ver tabla 1).
- 3 Dimensión del sello/Espacio anular:** Su tamaño varía según dimensiones de la tubería PVC (ver tabla 1).
- 4 Sello de penetración:**
 - 4.1 Material de relleno de penetración:** Sellador intumescente **Nullifire FS709** instalado en **ambas caras** de la abertura del muro, con una **profundidad mínima de 25 mm**.
 - 4.2 Material de respaldo:** Aislamiento de **lana de roca en la totalidad del espacio del muro**. Con densidad de 64kg/m3.

Detalle D1/SELLOS	Contiene INSTALACIÓN TÍPICA SELLO CORTAFUEGO PARA PASOS DE TUBERÍA PVC A TRAVÉS DE MURO	Sistema SELLADOR NULLIFIRE FS709	Línea PRODUCTOS CORTAFUEGOS Y SELLADORES	Fecha 10/12/2021	Versión V_01
Convenciones					Escala Sin escala

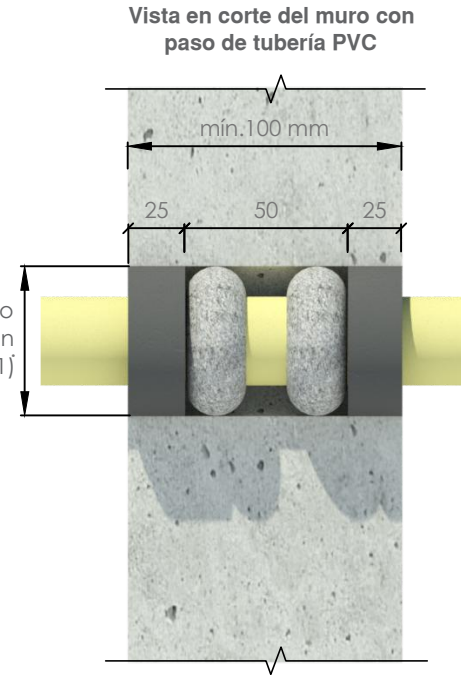
Documento definido con base en la certificación : **CERTIFIRE No. CF 5609 - Tremco CPG UK**

Tiempo de protección contra fuego: **Variable** (ver Tabla 1)
 Diámetro tubería: desde **40mm (1 1/2")** hasta **125 mm (5")**
 Ancho de muro: **100 mm** mínimo
 Material muro : **concreto ó Drywall**

Vista 3D



Variable según ancho del sello y dimensión de tubería (ver Tabla 1)



**Vista frontal
Espacio anular**



Diagrama 1

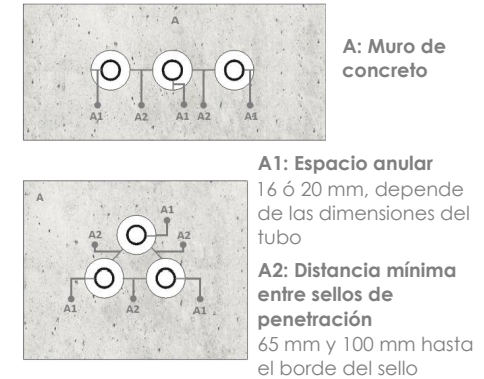


Tabla 1

Tubería PVC	Dimensiones del sello Nullifire FS709	Material de respaldo	Clasificación / (E) Integridad y (I) Aislamiento contra fuego
125 mm de diámetro / espesor de lámina de 4,8 – 7,4 mm	16 mm ancho x 25 mm de profundidad en cada cara	Cordón Sellasil Soporte	El 120 min
125 mm de diámetro / espesor de lámina de 8,2 mm	20 mm ancho x 25 mm de profundidad en cada cara		
110 mm de diámetro / espesor de lámina de 3,2 mm			
40 mm de diámetro / espesor de lámina de 1,9 – 3,0 mm	16 mm ancho x 25 mm de profundidad en cada cara		

- 1 Pared/muro:** El muro debe tener un espesor/ ancho mínimo de **100 mm**. Para concreto o mampostería debe tener una densidad mínima de 780kg/m³; para concreto liviano de 600kg/m³ y para Drywall debe tener mínimo dos paneles de yeso tipo F en cada cara y montantes de mínimo 50mm. Con una densidad mínima de 650kg/m³.
- 2 Tubería PVC:** Tubería PVC de diámetros variables (ver tabla 1).
- 3 Dimensión del sello/Espacio anular:** Su tamaño varía según dimensiones de la tubería PVC (ver tabla 1).
- 4 Sello de penetración:**
 - 4.1 Material de relleno de penetración:** Sellador intumescente **Nullifire FS709** instalado en **ambas caras** de la abertura del muro, con una **profundidad mínima de 25 mm**.
 - 4.2 Material de respaldo:** Cordón Sellasil Soporte.